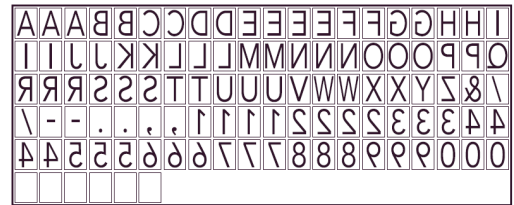


PRYOR® TYPE

Caractères interchangeables en acier (série 02)

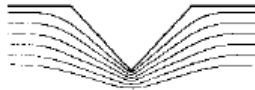
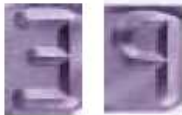
- Outil d'estampage de haute précision pour un marquage rapide et rationnel avec plusieurs lettres et chiffres simultanément de matières jusqu'à 1200 N/mm².
- Le porte-caractères avec tête de sécurité et logement de caractères fraisé avec précision peut accueillir plusieurs poinçons les uns à côté des autres.
- La largeur de caractère définie et une frappe régulière du jeu complet par un coup de marteau ou une presse garantissent une empreinte nette
- Acier allié durci à 59-63 HRC avec un revêtement Nickel pour une durée de vie optimale et une résistance à la corrosion



Composition d'une boîte

Hauteur caractère h			Caractères PRYOR code 02					
		Longueur C		Hauteur b		Largeur a		
mm	Mini/Dot	inch	mm	inch	mm	inch	mm	inch
1.00		.040	15.87	5/8	3.20	1/8	1.60	1/16
1.50		1/16	15.87	5/8	3.20	1/8	1.60	1/16
2.00		5/64	19.05	3/4	6.40	1/4	2.00	5/64
2.50		3/32	19.05	3/4	6.40	1/4	2.50	3/32
3.00		1/8	19.05	3/4	6.40	1/4	3.20	1/8
4.00		5/32	19.05	3/4	8.00	5/16	4.00	5/32
5.00	3.0	3/16	19.05	3/4	8.00	5/16	4.80	3/16
6.00	5.0	1/4	19.05	3/4	9.50	3/8	6.40	1/4
10.00		3/8	25.40	1	16.00	5/8	9.50	3/8

Série standard



Série PRYOR® - caractères tranchants pour le marquage normal						Jeu en boîte		
Dimensions car.		Car. Individuel	Car. Espace	Jeu de 26 lettres	Jeu de 10 chiffres	Avec composeur et poignée		Sans composeur
mm	inch	Code	Code	Code	Code	Code	Code	Code
1.00	.040	TP010(char)	SP010	TP26010	TP10010	TPFH010	H3.2-20	TPF010
1.50	1/16	TP015(char)	SP015	TP26015	TP10015	TPFH015	H3.2-20	TPF015
2.00	5/64	TP020(char)	SP020	TP26020	TP10020	TPFH020	H6.35-29	TPF020
2.50	3/32	TP025(char)	SP025	TP26025	TP10025	TPFH025	H6.35-29	TPF025
3.00	1/8	TP030(char)	SP030	TP26030	TP10030	TPFH030	H6.35-29	TPF030
4.00	5/32	TP040(char)	SP040	TP26040	TP10040	TPFH040	H8.0-39	TPF040
5.00	3/16	TP050(char)	SP050	TP26050	TP10050	TPFH050	H8.0-39	TPF050
6.00	1/4	TP060(char)	SP060	TP26060	TP10060	TPFH060	H9.6-40	TPF060
10.00	3/8	TP100(char)	SP100	TP26100	TP10100	TPFH100	H16-57	TPF100

Série Ministress (ou Aerform)

Trait continu avec arrête arrondie, spécialement usiné de manière à introduire un niveau de contrainte minimum dans le composant marqué. Spécialement adapté pour l'aviation, le nucléaire et l'industrie pétrolière.



Série PRYOR® - Ministress						Jeu en boîte		
Dimensions car.		Car. individuel	Car. espace	Jeu de 26 lettres	Jeu de 10 chiffres	Avec composeur		Sans composeur
mm	inch	Code	Code	Code	Code	Code	Code	Code
3.00	1/8	TIMS030(char)	SI050	TIMS2603	TIMS1003	TIMSFH03	H6.35-29	TIMSF03
5.00	3/16	TPMS050(char)	SP060	TPMS2605	TPMS1005	TPMSFH05	H9.6-40	TPMSF05

Série Dotstress

Marquage point ou 'boule' par une succession de points arrondis, pour réduire encore plus le niveau de contrainte et améliorer la résistance à la fatigue. Produit un caractère similaire à l'empreinte de celle du Ministress mais avec l'avantage d'un caractère 'point'. Pour étiquettes autocollantes, cartons, bakélite, epoxy, etc...



Série PRYOR [®] - Dotstress						Jeu en boîte		
Dimensions car.		Car. individuel	Car. espace	Jeu de 26 lettres	Jeu de 10 chiffres	Avec composteur		Sans composteur
mm	inch	Code	Code	Code	Code	Code	Composteur	Code
3.00	1/8	TIDS030(char)	SI050	TIDS2603	TIDS1003	TIDSFH03	H6.35-29	TIDSF03
5.00	3/16	TPDS050(char)	SP060	TPDS2605	TPDS1005	TPDSFH05	H9.6-40	TPDSF05

Porte caractères manuel

Composteur manuel PRYOR [®]						
Dimensions car.		Série	Capacité en caractères*	Composteur		Composteur de sécurité Code
mm	inch			a x b mm	Code	
1.00	.040	Standard	12	3.2x20	H3.2-20	
1.50	1/16	Standard	12			
2.00	5/64	Standard	14	6.35x29	H6.35-29	HSH6.35-29
2.50	3/32	Standard	12			
3.00	1/8	Standard	9			
2.00	5/64	Standard	19	6.35x39	H6.35-39	HSH6.35-39
2.50	3/32	Standard	16			
3.00	1/8	Standard	12			
3.00	1/8	Mini/Dot	8			
4.00	5/32	Standard	9	8.0x39	H8.0-39	HSH8.0-39
5.00	3/16	Standard	8			
5.00	3/16	Mini/Dot	6	9.6x40	H9.6-40	HSH9.6-40
6.00	1/4	Standard	6			
10.00	3/8	Standard	6	16x57	H16-57	HSH16-57

* les caractères sont maintenus par une vis de pression latérale => remplir les espaces libres par des caractères espaces



Composteur de sécurité



Composteur pour presse (pour presses, voir catalogue presses)

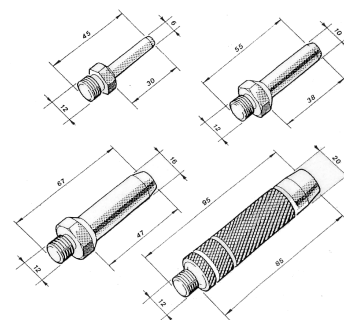
Composés de deux parties : le porte caractères et la queue. Cela permet de combiner différentes adaptations entre porte-caractères et queues. Tous les corps des portes-caractères ont un trou fileté M12

Porte caractères pour presse PRYOR [®]					
Dimensions car.		Série	Capacité en caractères*	Composteur	
mm	inch			axb mm	Code
1.00	.040	Standard	24	3.2x40	PH3.2-40
1.50	1/16	Standard	24		
2.00	5/64	Standard	30	6.35x60	PH6.35-60
2.50	3/32	Standard	25		
3.00	1/8	Universel	18		
4.00	5/32	Standard	12	8.0x50	PH8.0-50
5.00	3/16	Standard	10		

* les caractères sont maintenus par une vis de pression latérale => remplir les espaces libres par des caractères espaces



Queue M12 PRYOR [®]			
Dimensions		Utilisation	Code
Ø mm	L mm		
6	30	Presse	HMS 0630
8	35	Presse	HMS 0835
10	40	Presse	HMS 1040
16	50	Presse	HMS 1647
20	25	Presse	HMS 2025
20	40	Presse	HMS 2040
25.4	40	Presse	HMS 25.4-40
20	85	Main, moleté	QM2085



Bodson Quality Control