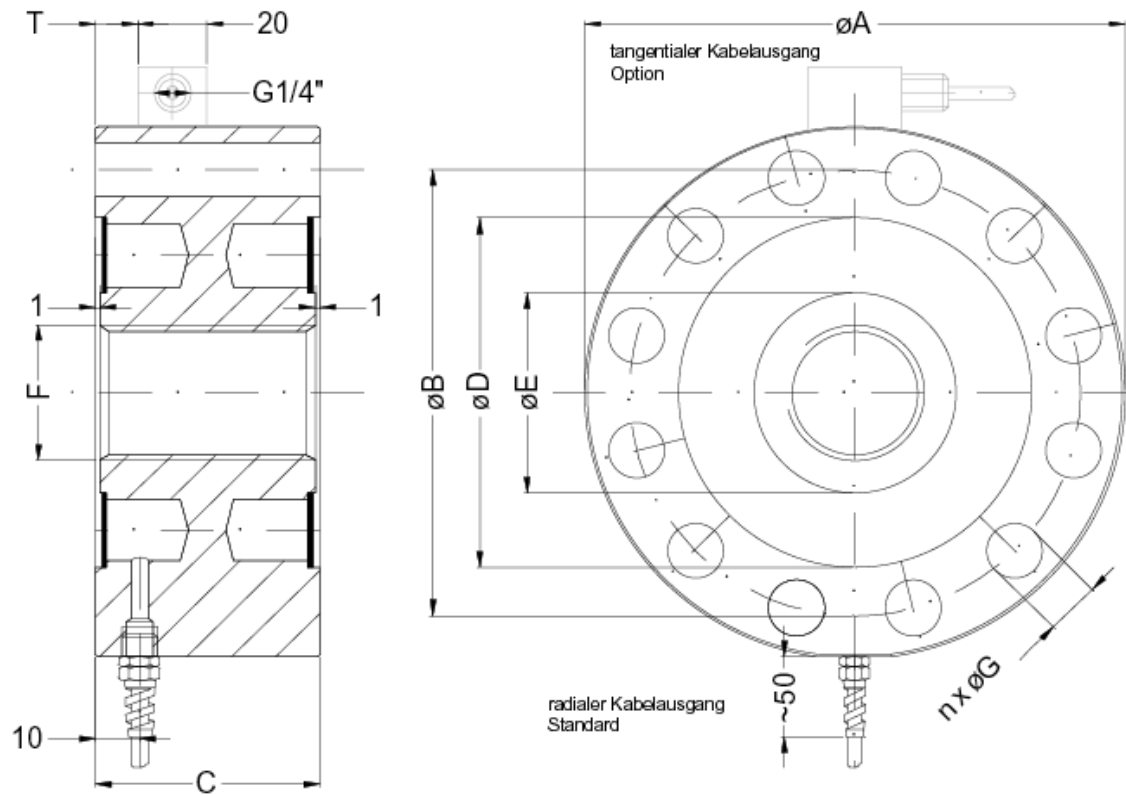


722B



Abmessungen (mm)							Dimensions (mm)				
Messbereich / Meas. range	øA	øB	C	øD	øE	F	Bohrungsanzahl x øG No. of holes x øG	H	Option (T)	Gewicht / Weight (kg)	Fn kHz
5 kN	100	86	35	72	32	M 20 x 1,5	6 x 9	124	7,5	1,6	2,2
10 kN											2,3
20 kN											4,6
50 kN	127	110	35	92	47	M 30 x 2	8 x 10,5	152	7,5	2,45	3,8
100 kN											5,5
200 kN	165	138	50	108	62	M 42 x 3	12 x 17	190	15	5,8	5,7
300 kN			7,3								
500 kN			60								9,8
750 kN	230	185	80	147	96	M 60 x 3	12 x 25	254	30	16,5	16,3
1000 kN											18,2