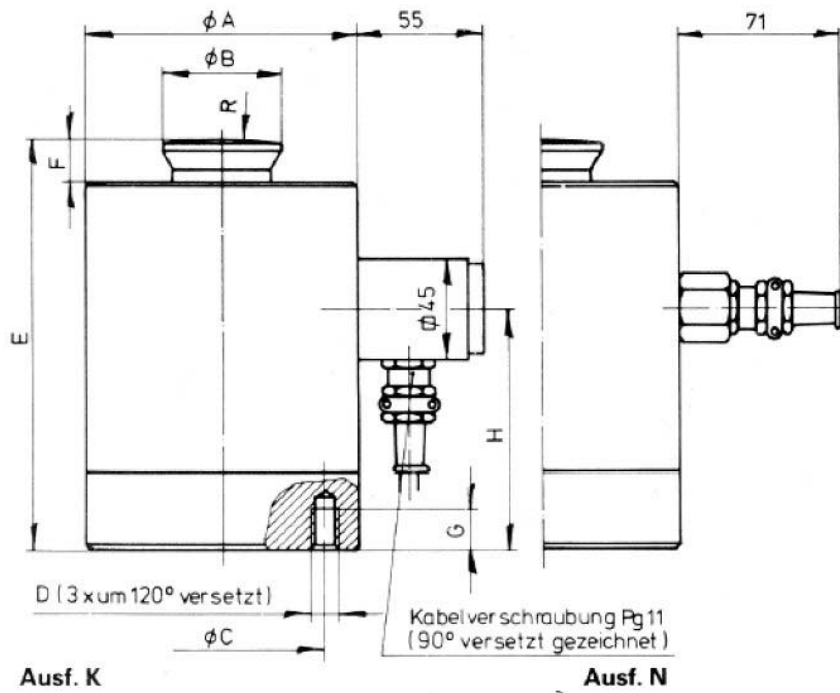


# 730



Abmessungen in mm (Beispiele)						(Examples of) Dimensions in mm						
Messbereich / Meas. range	Messbereich / Meas. range	Größe / size	øA	øB	øC	D	E	F	G	H	R	Gewicht / Weight (kg)
0... 50 kN		1	90	28	65	M 12	140	15	15	85	200	3
0... 100 kN	0... 10 t											
0... 200 kN	0... 20 t											
0... 500 kN	0... 50 t	2	120	52	90	M 12	180	18	18	105	300	6,5
0... 1000 kN	0... 100 t	3	140	70	105	M 16	220	20	24	130	400	11,5
0... 2000 kN	0... 200 t	4	170	96	135	M 16	300	25	24	175	600	25